



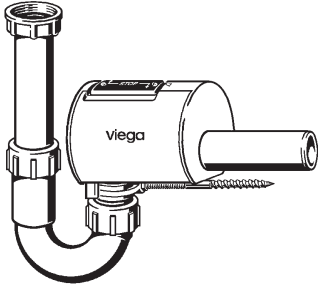
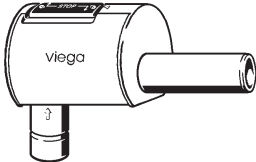
Sperrfix

Modelle 4995.1 / 4995.2

05.0/2010

A

D

	Modell	Art.- Nummer
	4995.1	607 128 607 135
	4995.2	607 142 607 159

520146

viega



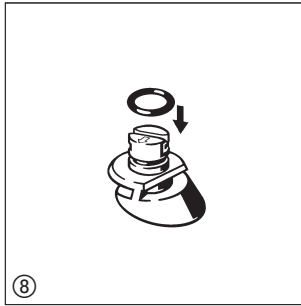
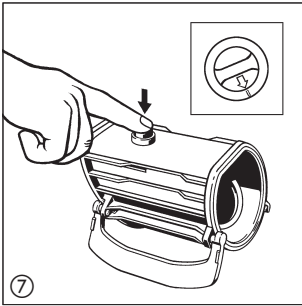
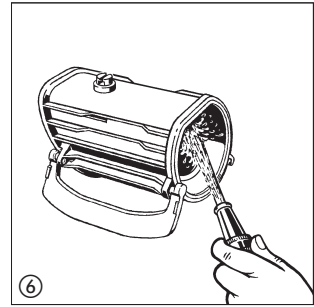
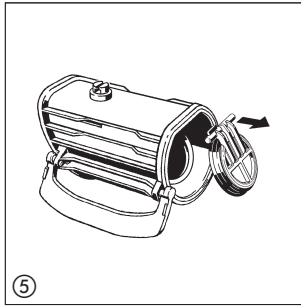
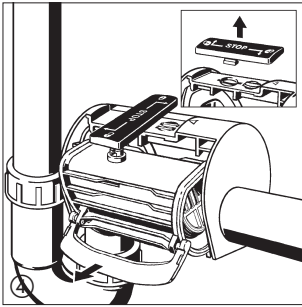
www.viega.de





Modell 4995.1 / 4995.2

E



F

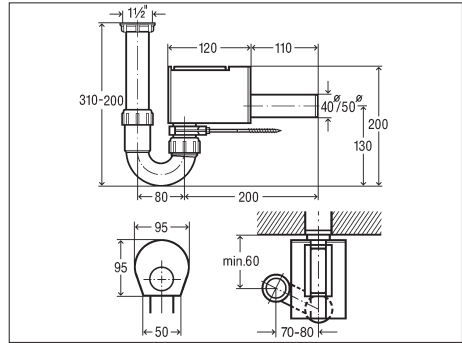
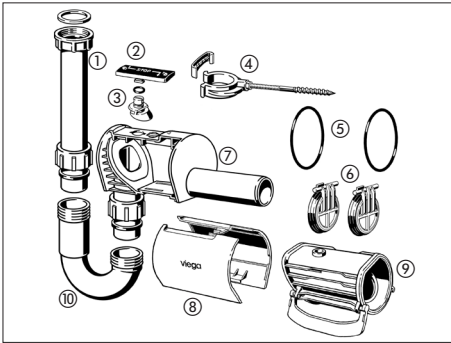
	Modell	Art.- Nummer
	4995.95	661 885
	4995.93	660 840
	4995.92	660 833
	4995.94	661 458



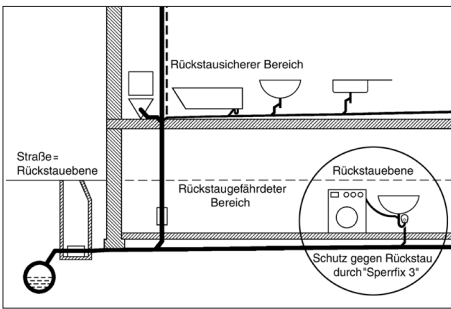


Modell 4995.1 / 4995.2

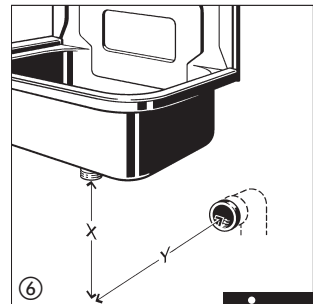
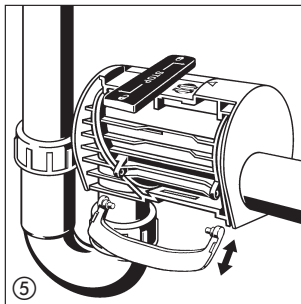
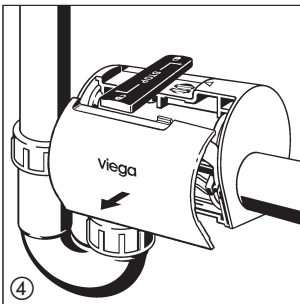
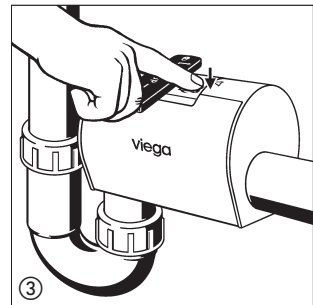
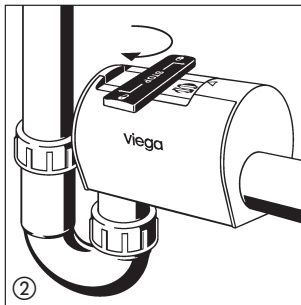
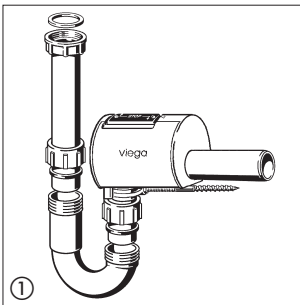
B



C



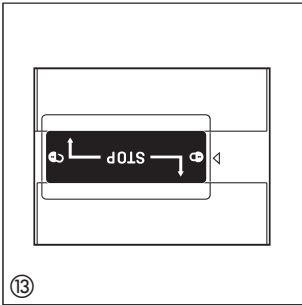
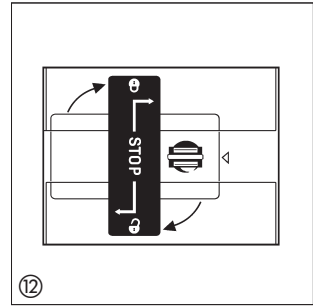
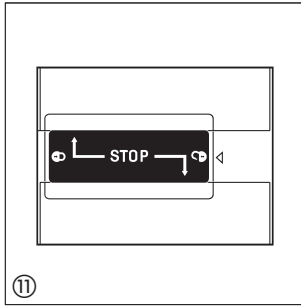
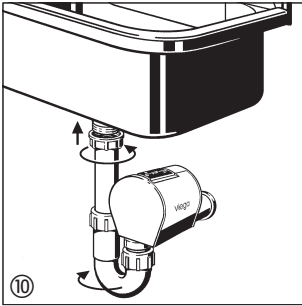
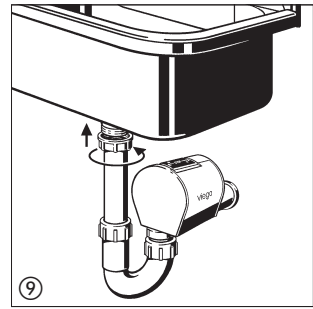
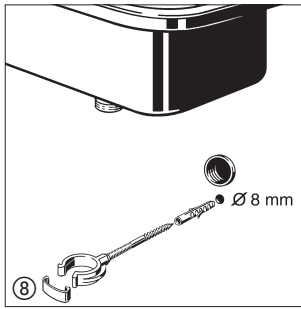
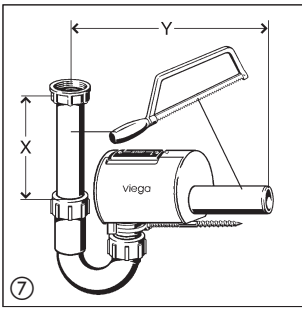
D



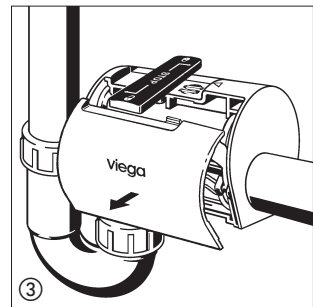
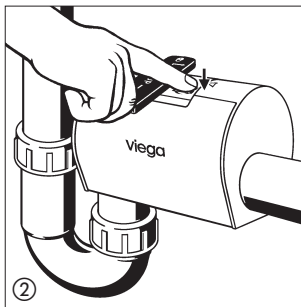
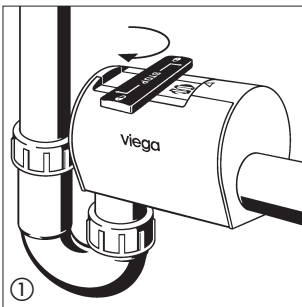


Modell 4995.1 / 4995.2

D



E





D Gebrauchsanleitung Sperrfix

Bestimmungsgemäße Verwendung

Der Sperrfix Röhrengeruchverschluss ist ein rückstausicherer Siphon mit zwei Verschlussklappen für Entwässerungsgegenstände wie z.B. Ausgussbecken oder Waschmaschine. Der Rückstauverschluss erfüllt die DIN EN 13564 und entspricht dem Typ 5. Die Klappen des Rückstauverschlusses sind ständig geschlossen. Sie öffnen selbstständig bei abfließendem Wasser. Mit der Handbetätigung kann der Siphon manuell verschlossen werden. Es wird empfohlen, bei längeren Betriebsunterbrechungen den Notverschluss zu schließen. Die Ablaufleistung entspricht der DIN EN 274. Der Sperrfix ist ausschließlich geeignet für haushaltsübliche Abwässer mit Temperaturen bis 95 °C. Das Einleiten anderer Flüssigkeiten wie Reinigungsmittel, die sanitäre Ausstattungsgegenstände, Entwässerungsgegenstände und Rohrwerkstoffe beschädigen können, insbesondere solche mit einem pH-Wert unter 4 oder über 10, ist nicht zulässig. Der Einbau darf nur durch Fachfirmen unter Berücksichtigung der bautechnischen Vorschriften erfolgen.

Hinweis: Nach DIN EN 12056-4 und DIN 1986-100 (Restnorm, sind Ablaufstellen unterhalb der Rückstauenebene unter bestimmten Voraussetzungen durch Rückstauverschlüsse nach DIN EN 13564-1 gegen Rückstau aus dem Kanal zu sichern.

Ein Rückstauverschluss kann eingesetzt werden wenn:

- Gefälle zum Kanal besteht.
- Die Räume von untergeordneter Nutzung sind, d. h., dass keine wesentlichen Sachwerte oder die Gesundheit der Bewohner bei Überflutung der Räume beeinträchtigt werden.

Die Ablaufleistung der anzuschließenden Entwässerungsgegenstände (Q_{ww}) ist zu ermitteln und darf nicht höher als die Ablaufleistung des Sperrfix sein.

Ablaufleistung Sperrfix Ø50 1,0 l/s

Ablaufleistung Sperrfix Ø40 0,8 l/s

A Komponenten

Modell	Art.-Nummer	Produktbeschreibung
4995.1	607 128 607 135	Sperrfix Röhrengeruchverschluss, Typ 5 mit 3-facher Rückstausicherung (2 automatische Betriebsverschlüsse und Handbetätigung), mit Wandhalterung, 11/2 x40 11/2 x50
4995.2	607 142 607 159	Ablaufstück Röhrengeruchverschluss (ohne Siphon), Typ 5 mit 3-facher Rückstausicherung (2 automatische Betriebsverschlüsse und Handbetätigung), mit Wandhalterung, 40 50

viEGA



D Gebrauchsanleitung Sperrfix

B Bauteile

- ① Verstellrohr mit Dichtung
- ② Handbetätigung
- ③ Einsatz Handbetätigung
- ④ Befestigung
- ⑤ O-Ringe Rückstaeinheit
- ⑥ Klappen
- ⑦ Grundkörper Rückstauverschluss
- ⑧ Verschlussdeckel
- ⑨ Rückstaeinheit
- ⑩ Geruchverschluss

C Einbaubeispiel

Einbausituation des Sperrfix in einem Wohnhaus

D Montageschritte

- ① Röhrengeruchverschluss zusammenbauen.
- ② Handbetätigung im Uhrzeigersinn auf Mittelstellung drehen.
- ③ Verschlussdeckel oben entriegeln.
- ④ Verschlussdeckel abnehmen.
- ⑤ Haltebügel auf der zugänglichen Seite des Röhrengeruchverschlusses montieren. Die Rückstaeinheit kann auf beiden Seiten herausgenommen werden. Die Montage erfolgt in umgekehrter Reihenfolge.
- ⑥ Siphonhöhe X und Länge Y ermitteln. Länge Y mit Muffenlänge messen.
- ⑦ Verstellrohr und Ablaufstutzen kürzen.
- ⑧ Befestigung montieren. Die Befestigung sichert den Sperrfix vor einem Herausdrücken im Rückstaufall. Bei der Montage darf die Entwässerungsleitung nicht beschädigt werden.
- ⑨ Siphon montieren.
- ⑩ Bei der Montage an einem Ausgussbecken den Siphon versetzt montieren.
- ⑪ Handbetätigung geöffnet. Die Klappen öffnen und schließen sich selbstständig.
- ⑫ Zum Verschließen die Handbetätigung um 180° im Uhrzeigersinn drehen.
- ⑬ Handbetätigung geschlossen.



D Gebrauchsanleitung Sperrfix

E Reinigung / Wartung

Vor dem Öffnen ist darauf zu achten, dass kein Rückstau vorliegt.

Der Rückstauverschluss ist einmal im Monat vom Betreiber zu inspizieren. Hierbei ist die Handbetätigung zu betätigen. Eine Wartung ist mindestens halbjährlich von einem Installateur durchzuführen.

Folgende Wartungsarbeiten sind durchzuführen:

- Baugruppen ausbauen
- Schmutz und Ablagerungen im Grundkörper und der Rückstaeinheit entfernen
- Baugruppen reinigen, Dichtungen und Dichtflächen überprüfen und eventuell beschädigte Dichtungen erneuern
- Dichtungen an der Rückstaeinheit fetten.

- | | | |
|--|--|---|
| <p>① Handbetätigung im Uhrzeigersinn auf Mittelstellung drehen.</p> <p>④ Haltebügel umlegen und Rückstaeinheit herausziehen. Der Drehgriff kann in dieser Position ausgebaut werden.</p> <p>⑦ Position Einsatz-Umstellung. In dieser Position kann der Einsatz ausgebaut werden.</p> | <p>② Verschlussdeckel oben entriegeln.</p> <p>⑤ Pendelklappen ausbauen, Dichtung überprüfen und reinigen. Defekte Klappen oder Dichtungen austauschen.</p> <p>⑧ O-Ring austauschen und fetten.</p> | <p>③ Verschlussdeckel abnehmen.</p> <p>⑥ Rückstaeinheit reinigen, O-Ring überprüfen und bei Beschädigung austauschen.</p> |
|--|--|---|

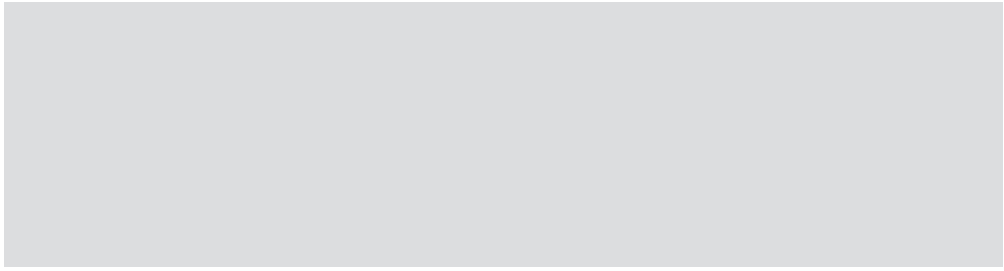
Die Montage erfolgt in umgekehrter Reihenfolge

Die Gebrauchsanleitung ist nach der Montage dem Bauherren auszuhändigen.

F Ersatzteile

Modell	Art.-Nummer	Produktbeschreibung
4995.95	661 885	Verschlussdeckel, (seitliche Abdeckung), für Röhrengeruchverschluss Modell 4995.1
4995.93	660 840	Rückstaeinheit, bestehend aus zwei Rückstauklappen und einer Handbetätigung
4995.92	660 833	Klappen, (2 Stück), mit Dichtung
4995.94	661 458	Wartungssatz, (nähere Angaben entnehmen Sie bitte der Wartungsanleitung)

viega



www.viega.de

